

Instrukcja obsługi

Tre 04 N	- Owerlok 3-nitkowy
Quattro 24 N	- Owerlok 4-nitkowy
Cinque 35 N	- Owerlok 5-nitkowy



Spis treści

Zasady bezpieczeństwa

1. Ustaw główkę na podblacie płyty stołu
2. Smarowanie
3. Smarowanie punktowe
4. Napełnianie smarowniczek olejem silikonowym
5. Nawlekanie
6. Nawlekanie nici
7. Ustawianie docisku stopki
8. Ustawianie dyferencjału transportu
9. Ustawianie długości ścięgu
10. Ustawianie naprężenia nici
11. Wymiana dolnego noża
12. Wymiana igły
13. Wymiana oleju
14. Sprawdzanie ilości oleju
15. Sprawdzanie i wymiana filtru oleju
16. Czyszczenie maszyny
17. Regulacja

WAŻNE!

Niniejsza instrukcja obsługi zawiera ważne wskazówki na temat tego, jak bezpiecznie, efektywnie i ekonomicznie używać urządzenia. Stosowanie się do jej zaleceń pozwoli uniknąć zagrożeń, zmniejszyć przestoje w pracy, zwiększyć niezawodność i trwałość urządzenia. Instrukcja obsługi musi być zawsze dostępna na stanowisku pracy.

Urządzenie może być obsługiwane wyłącznie przez pracownika przeszkolonego w zakresie BHP, po przeczytaniu niniejszej instrukcji obsługi.

Dostawca nie ponosi odpowiedzialności za szkody wynikłe z niewłaściwego lub niezgodnego z przeznaczeniem użytkowania.

OGÓLNE ZASADY BEZPIECZEŃSTWA

UWAGA: Aby zminimalizować ryzyko pożaru, ryzyko porażenia prądem elektrycznym, lub ryzyko skaleczenia

stosuj się do poniższych zasad:

- Utrzymuj miejsce pracy w czystości.
- Zwracaj uwagę na otoczenie w jakim pracuje urządzenie, nie wystawiaj go na działanie czynników atmosferycznych.
- Nie instaluj urządzenia w pomieszczeniu o dużym zapyleniu, gdzie rozpylane są aerozole lub do którego dostarczany jest tlen.
- Dobrze oświetlaj swoje miejsce pracy.
- Uważaj na niebezpieczeństwo porażenia prądem elektrycznym.
- Uważaj na ubiór. Rozpuszczone włosy lub elementy odzieży mogą zostać zaczepione przez ruchome części maszyny.
- Uważaj by nie uszkodzić przewodu zasilającego i nie narażać go na kontakt z olejem, z ostrymi lub rozgrzаныmi przedmiotami.
- Odłącz maszynę z sieci zasilającej, gdy jej nie używasz.
- Uważaj aby nie uruchomić maszyny przez przypadek.
- W przypadku nawet najmniejszego uszkodzenia zawsze sprawdź czy dana część nie wymaga wymiany.
- Nie montuj nigdy na maszynie przystawek i akcesoriów innych, niż zalecane przez producenta i sprzedawcę .
- Nie wykonuj samodzielnie żadnych modyfikacji maszyny.
- Nie pozostawiaj w pobliżu urządzenia, bez nadzoru, osób postronnych, dzieci lub osób o ograniczonej sprawności psychoruchowej.

Instalacja elektryczna

Sprawdź, czy napięcie zasilające w gnieździe elektrycznym odpowiada danym na tabliczce znamionowej silnika maszyny: może to być napięcie trójfazowe 400V 50Hz lub napięcie jednofazowe 230V 50Hz.

Sprawdź prawidłowość połączeń elektrycznych we wtyczce i gnieździe zasilającym **zwracając uwagę na ochronę**

przeciwporażeniową .

Nie używaj przedłużaczy elektrycznych.

Stosuj się do aktualnie obowiązujących norm elektrycznych i BHP.

UWAGA – wszystkie prace związane z instalacją elektryczną musi wykonywać wykwalifikowany elektryk.

Przed przystąpieniem do pracy

Użytkowanie maszyny pozbawionej któregokolwiek z zabezpieczeń (osłona palca, osłona oczu itp.) stanowi

zagrożenie dla obsługi.

Podczas pracy na stole roboczym maszyny powinny znajdować się tylko przedmioty potrzebne do szycia.

Przed włożeniem wtyczki do sieci zasilającej zawsze zwolnij pedał i wyłącz włącznik główny.

Nie używaj igieł tępych lub zgiętych.

Podczas pracy maszyny nie dotykaj żadnych części ruchomych takich jak igła, igielnica, naprężacz, szarpacz

nici, chwytacz.

Odłącz maszyny z sieci podczas: wymiany igły, nawlekania maszyny, montażu oprzyrządowania, wymiany szpulki lub bębena.

W czasie szycia nie ciągnij tkaniny do przodu, na boki lub do tyłu.

Gdy zauważysz jakąkolwiek nieprawidłowość w funkcjonowaniu maszyny wyłącz ją natychmiast i powiadom mechanika lub przełożonego.

Po skończonej pracy wyłącz maszynę oraz wyjmij wtyczkę z sieci zasilającej.

Odłącz maszynę z sieci zasilającej w przypadku jej awarii.

UWAGA

Przez pierwszy miesiąc użytkowania maszyna powinna szyć z prędkością o 20% niższą od prędkości maksymalnej, w celu jej prawidłowego dotarcia.

Ważne: Jeśli stosowany jest silnik sprzęgłowy, będzie się on wciąż obracać, po wyłączeniu zasilania, na skutek bezwładności. Jeśli pedał maszyny zostanie wówczas przypadkowo naciśnięty, jest to niebezpieczne, gdyż maszyna niespodziewanie ruszy. Nie wolno naciskać pedału maszyny, aż silnik całkowicie się zatrzyma po wyłączeniu zasilania.

Mamy nadzieję, że będziecie z przyjemnością korzystać z maszyny przez długi czas.

Owerlok TEXI TRE 04 N, TEXI QUATTRO 24 N, TEXI CINQUE 35 N jest wysokoobrotową maszyną szwalniczą, przeznaczoną do zszywania, obrzucania tkanin, dzianin oraz innych materiałów włókienniczych.

Uwaga!

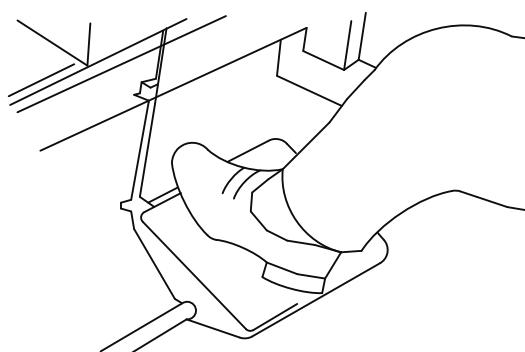
Maszyny nie należy używać do innych materiałów, niż te, do których została przeznaczona. Niestosowanie się do powyższej zasady może być niebezpieczne dla użytkownika oraz może spowodować trwałe uszkodzenia urządzenia oraz utratę gwarancji.

Przed rozpoczęciem użytkowania należy zapoznać się z poniższą instrukcją obsługi, ogólnymi zasadami bezpieczeństwa oraz konserwacji.

Specyfikacja techniczna

Model	TEXI TRE 04 N	TEXI QUATTRO 24 N	TEXI CINQUE 35 N
Zastosowanie	Lekkie i średnie materiały	Lekkie i średnie materiały	Lekkie i średnie materiały
Zasilanie	230V	230V	230V
Częstotliwość	50-60 HZ	50-60 Hz	50-60 Hz
Prędkość szycia	7000 ściegów/min	7000 ściegów/min	7000 ściegów/min
Maksymalna szerokość ściegu	4 mm	6 mm	8 mm
Igła	B-27 z odpowiednimi czubkami, dopasowanymi do rodzaju szytego materiału	B-27 z odpowiednimi czubkami, dopasowanymi do rodzaju szytego materiału	B-27 z odpowiednimi czubkami, dopasowanymi do rodzaju szytego materiału
Olej smarujący	Olej do maszyn szybkoobrotowych	Olej do maszyn szybkoobrotowych	Olej do maszyn szybkoobrotowych
Waga netto	35 kg	35 kg	35 kg
Wymiary opakowania	515 x 360 x 466 mm	515 x 360 x 466 mm	515 x 360 x 466 mm

Aby włączyć maszynę



- Włóż wtyczkę do gniazda zasilającego
- Włącz wyłącznik główny:
 - ON – włączenie maszyny
 - OFF – wyłączenie maszyny

Po włączeniu sprawdź kierunek obrotów kółka pasowego – gdy są niepoprawne, zwróć się o pomoc do wykwalifikowanego mechanika.

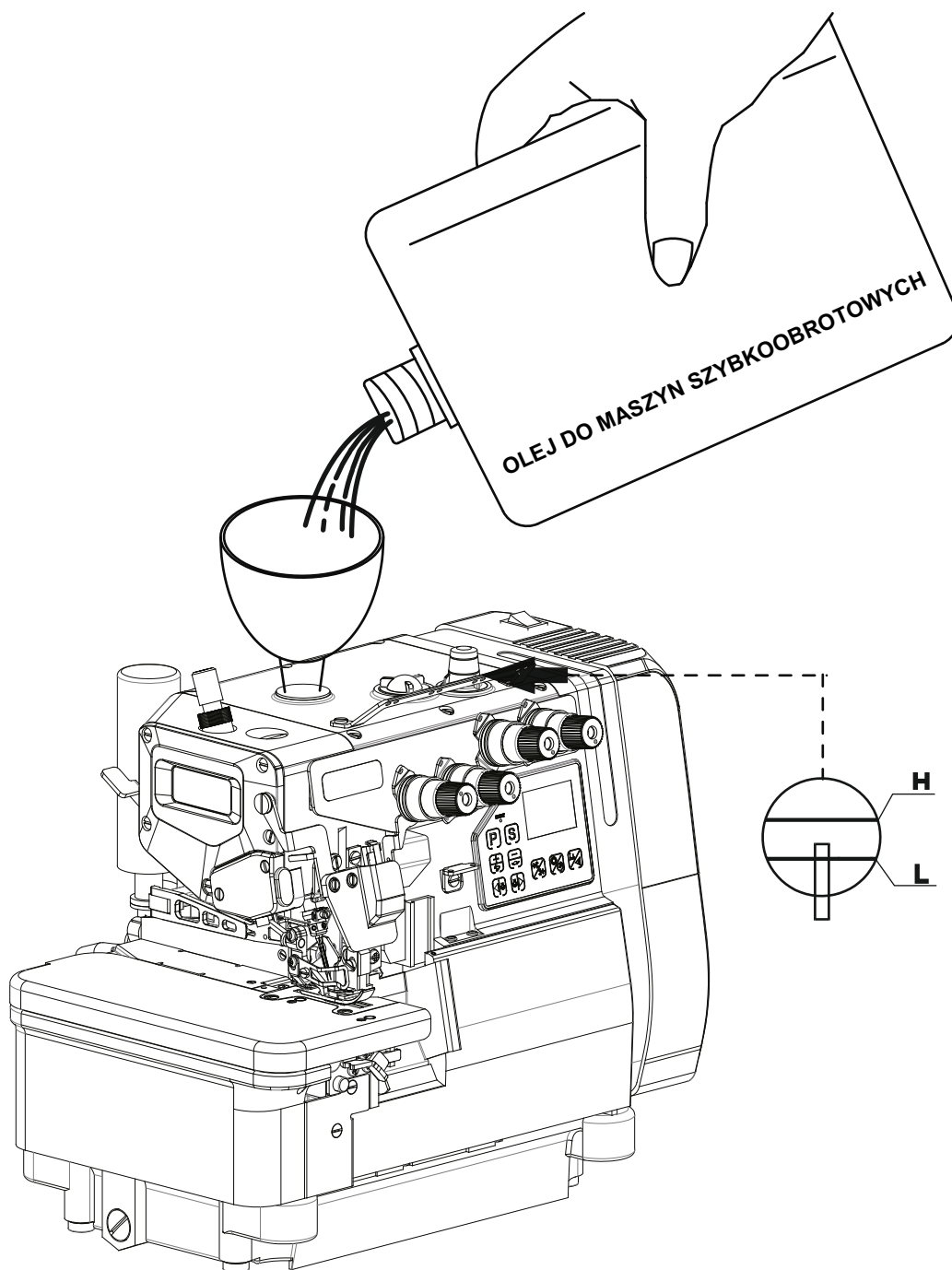
1. Ustaw główkę na podblacie płyty stołu

2. Smarowanie

Po wlaniu oleju jego poziom powinien mieścić się między liniami H i L.

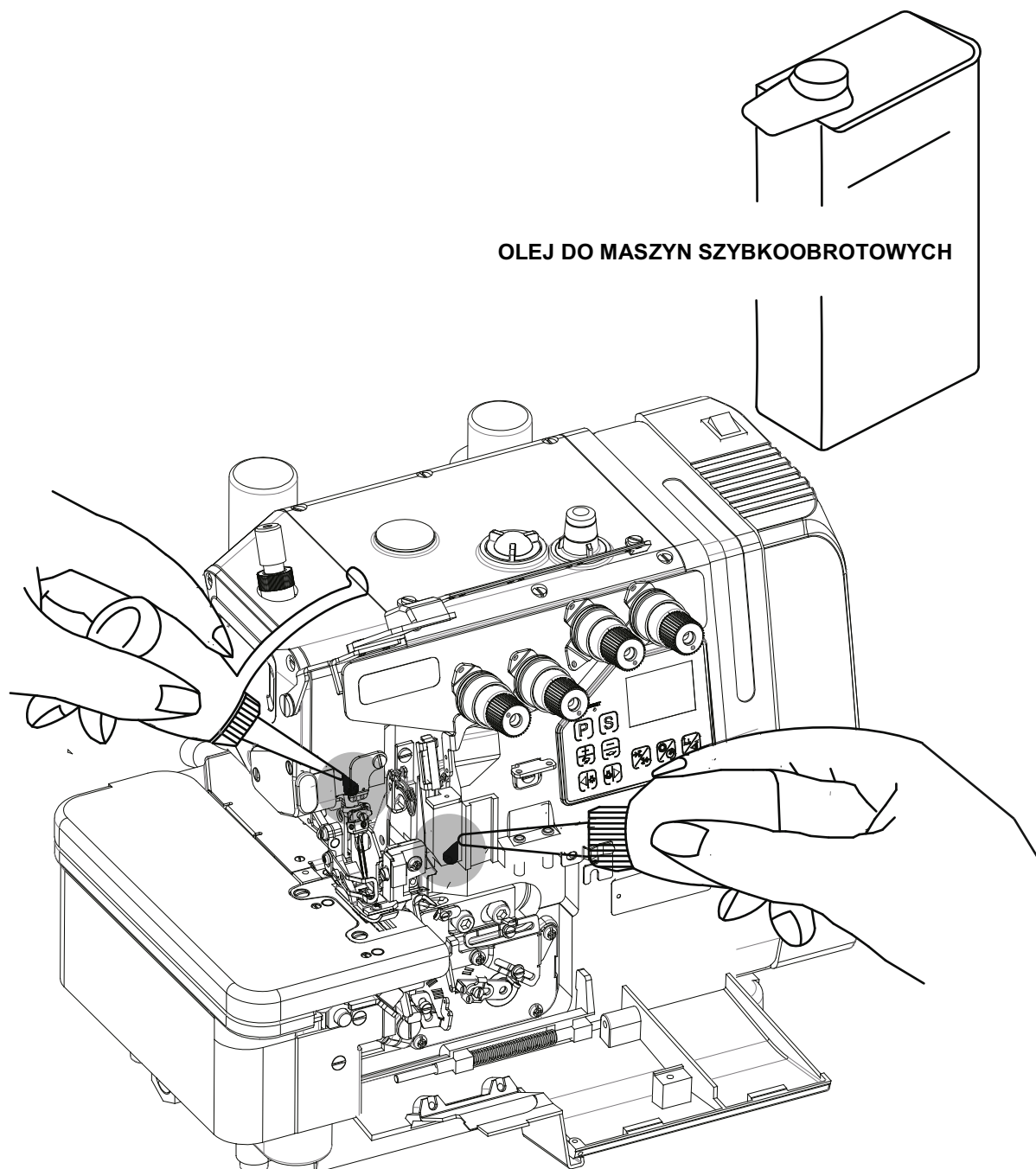
Uzupełniaj olej, gdy poziom osiągnie lub znajdzie się nieznacznie poniżej linii L.

Uwaga: Należy stosować specjalny olej do maszyn szybkoobrotowych.



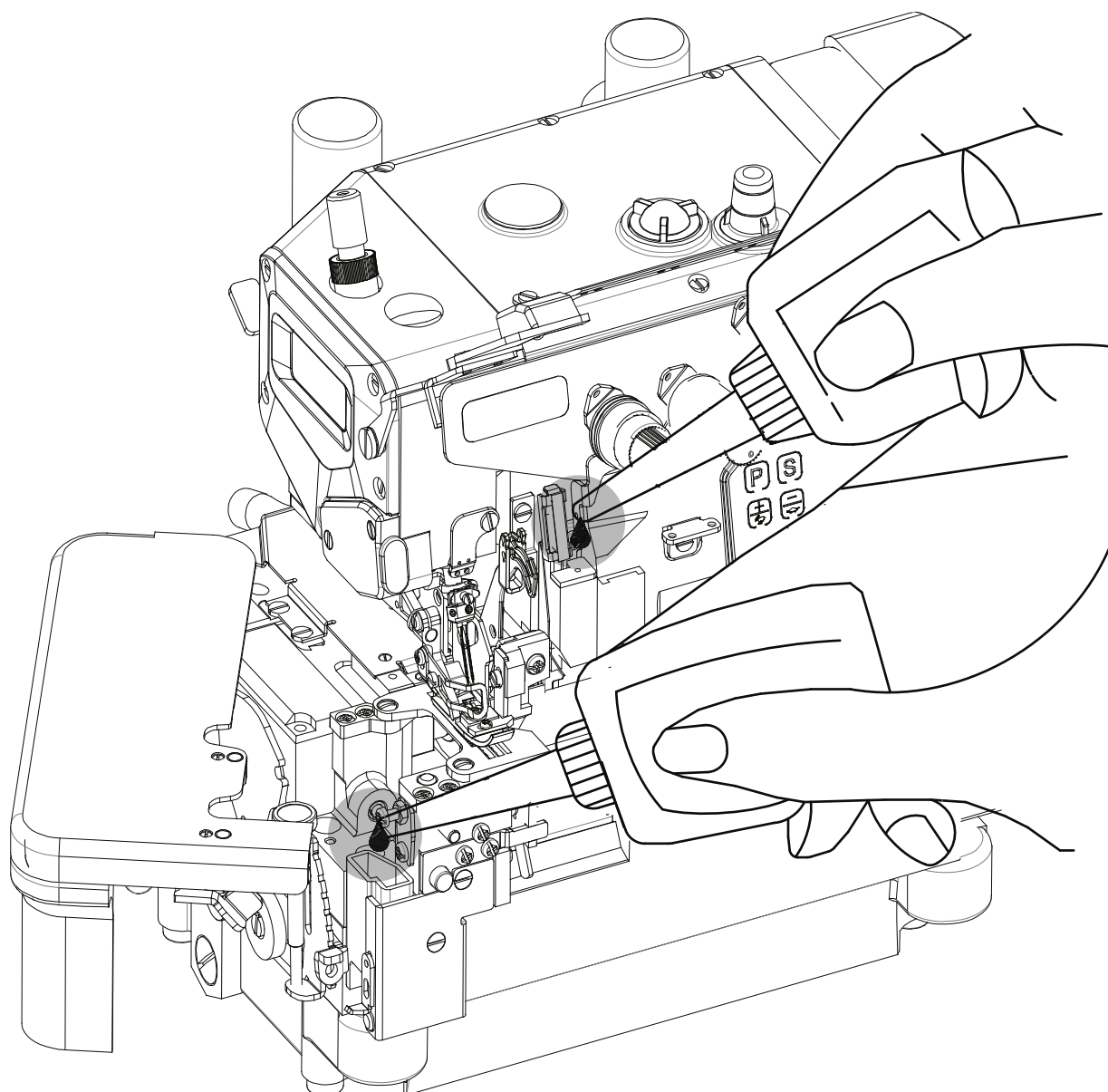
3. Smarowanie punktowe

Wprowadź 2 lub 3 krople oleju, przy pomocy oliwiarki, przed pierwszym użyciem maszyny lub po długiej przerwie w pracy. Uwaga: Należy stosować specjalny olej do maszyn szybkoobrotowych.

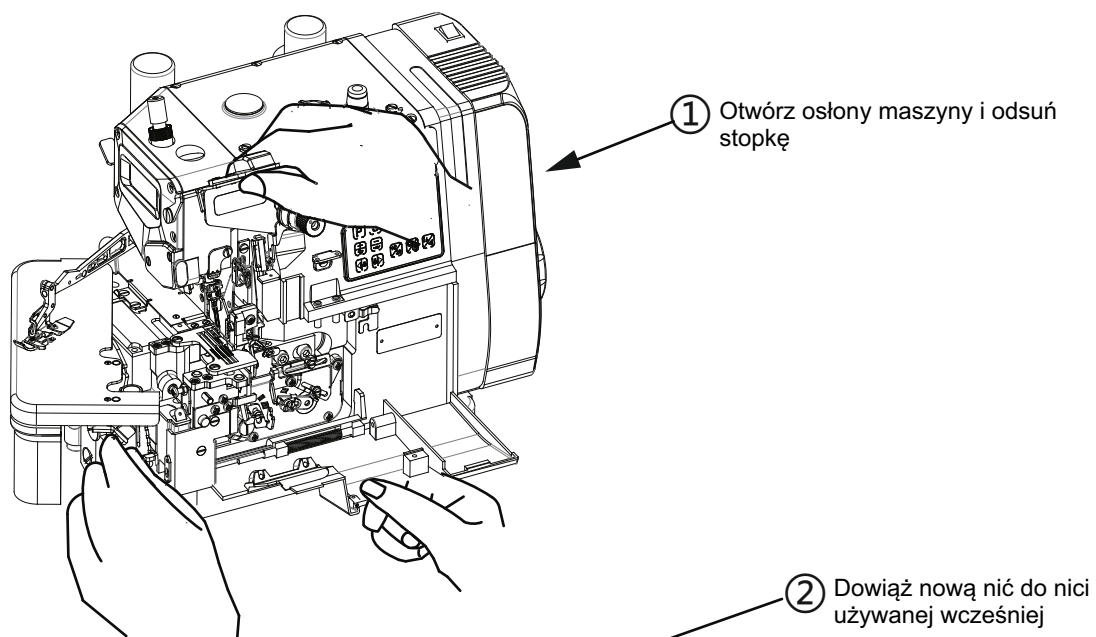


4. Napełnianie smarowniczek olejem silikonowym

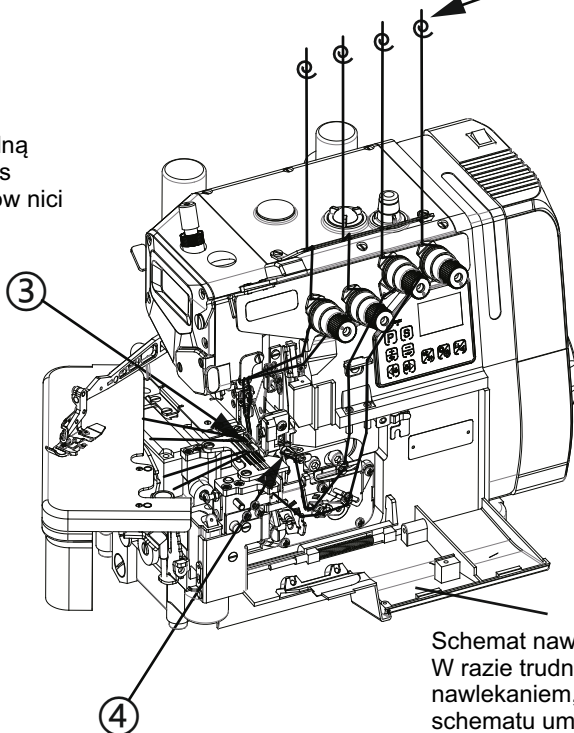
Napełnij smarowniczki olejem. Kontroluj co jakiś czas poziom oleju, ponieważ zbyt niski może powodować zrywanie nici i nadmierne nagrzewanie igieł. **Uwaga:** Stosuj olej lub preparat silikonowy.



5. Nawlekanie



Niść igły
Zachowaj szczególną ostrożność podczas przeciągania węzłów nici przez oczko igły



Niść chwytacza
Delikatnie przeciągnij węzły nici przez chwytacze

Schemat nawlekania.
W razie trudności z nawlekaniami, skorzystaj za schematu umieszczonego na dolnej osłonie maszyny

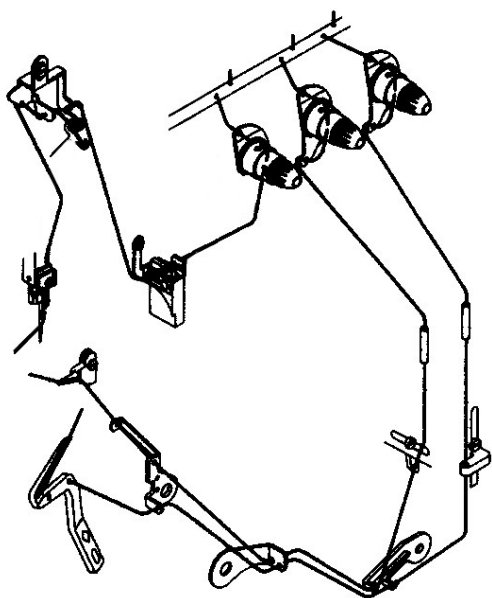
6. Nawlekanie nici

Przeprowadź nitki zgodnie ze schematem odpowiednim dla danego typu maszyny (owerlok 3,4 i 5 nitkowy)

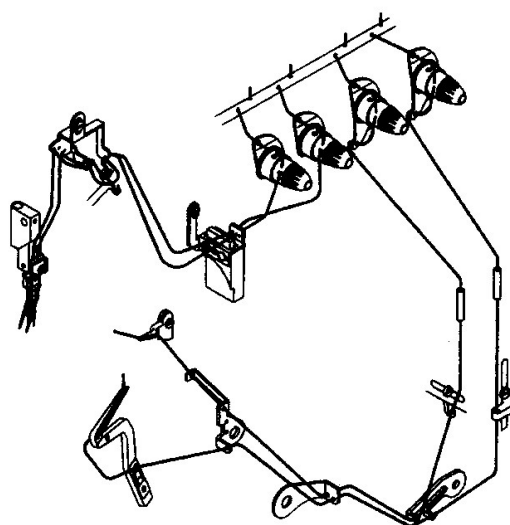
Schematy prowadzenia nitek znajdują się po wewnętrznej stronie przedniej osłony owerloka.

Nieprawidłowe nawleczenie może spowodować zrywanie nici, przepuszczenie ścięgu, fałdowanie lub nierówne ścięgi.

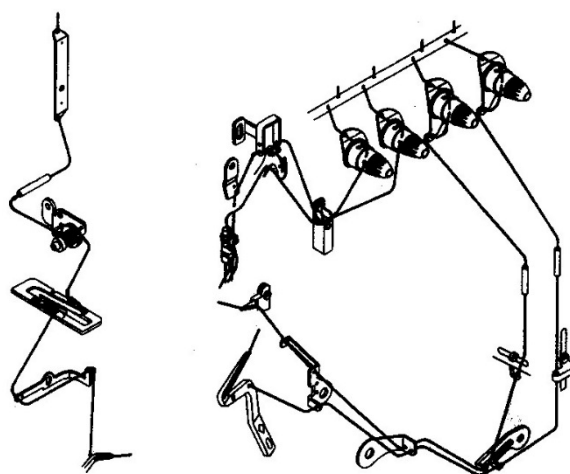
Do nawlekania nici przydatna jest pinceta np. TWE 6.



Owerlok 3- nitkowy



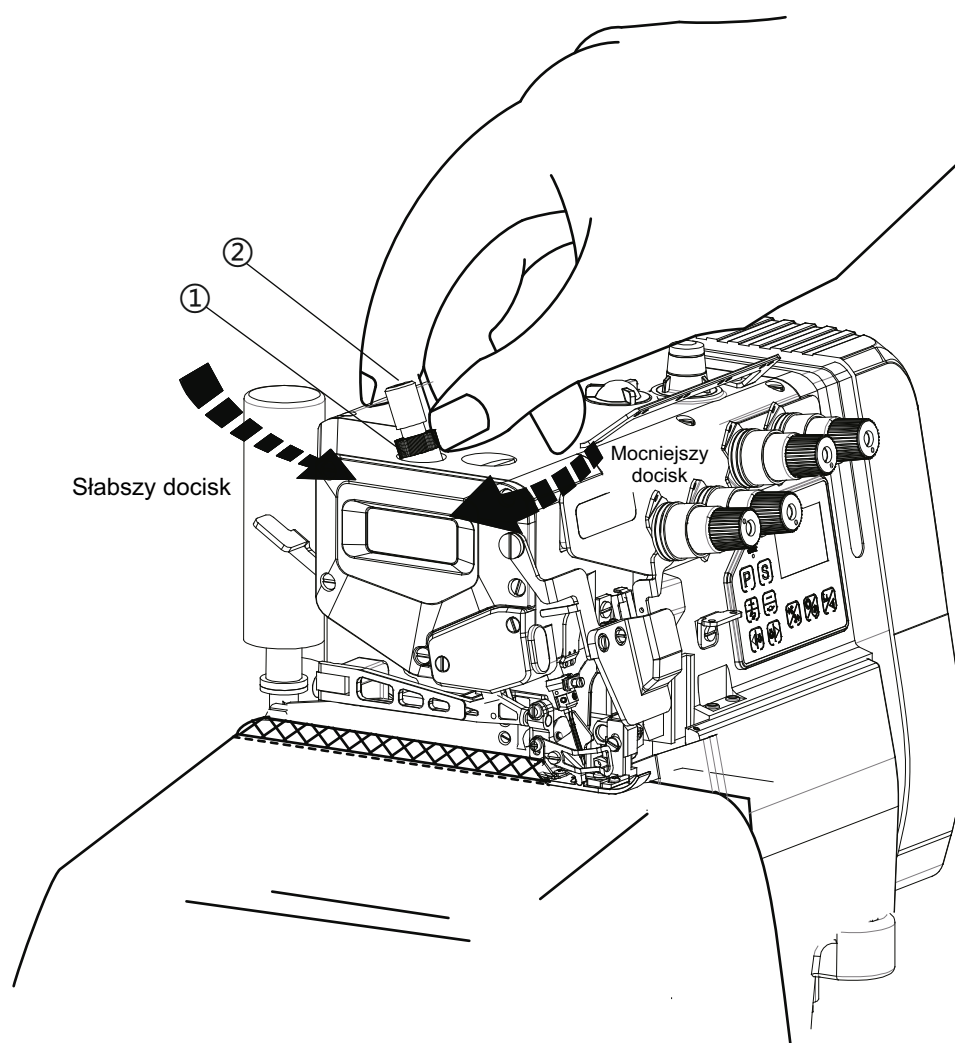
Owerlok 4- nitkowy



Owerlok 5- nitkowy

7. Ustawianie docisku stopki

Obrócić śrubę regulacyjną w celu ustawienia docisku stopki. Powinien on być jak najmniejszy, lecz wystarczający do uzyskania odpowiedniej jakości ściegu.

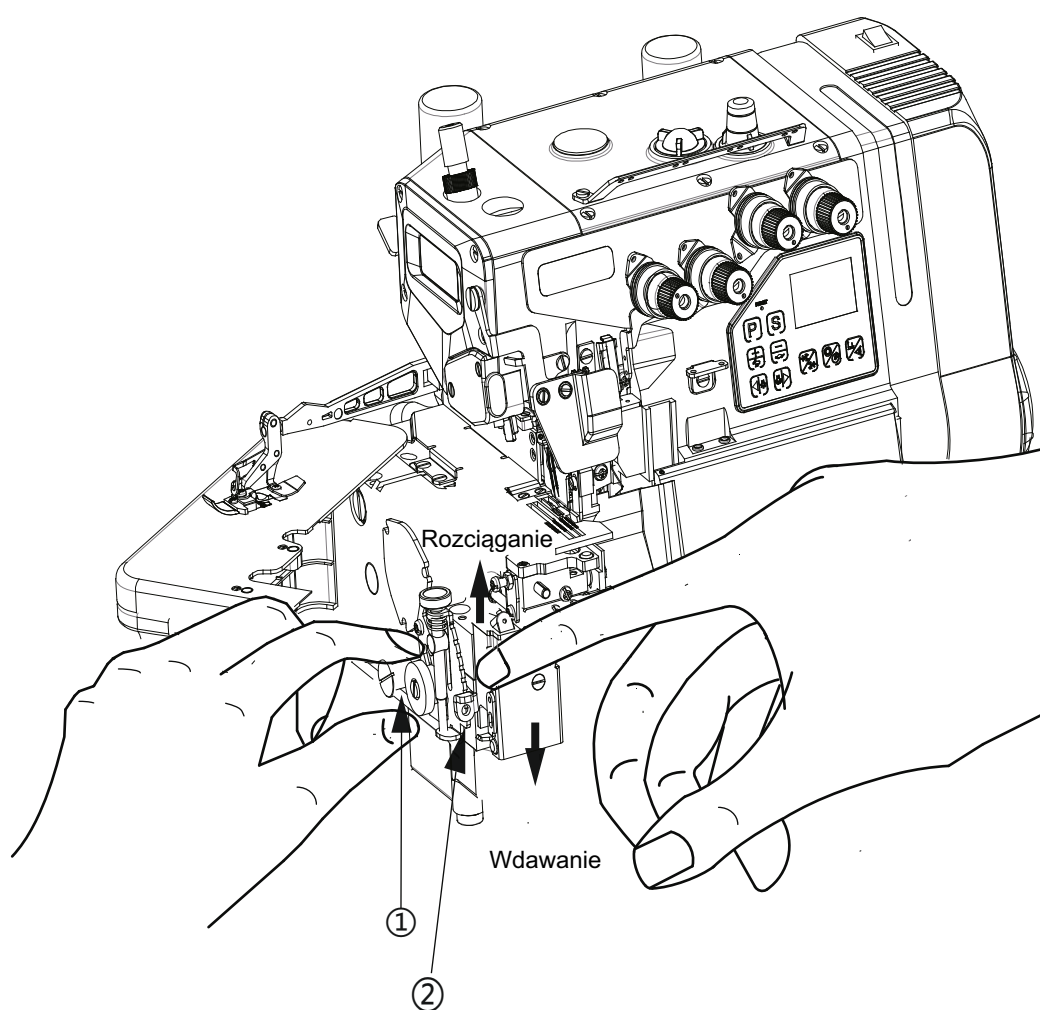


8. Ustawianie dyferencjału transportu

Jeśli skok głównego transportera jest większy niż skok transportera różnicowego, materiał będzie podczas szycia rozciągany.

Jeśli skok głównego transportera jest mniejszy niż skok transportera różnicowego, materiał będzie marszczony.

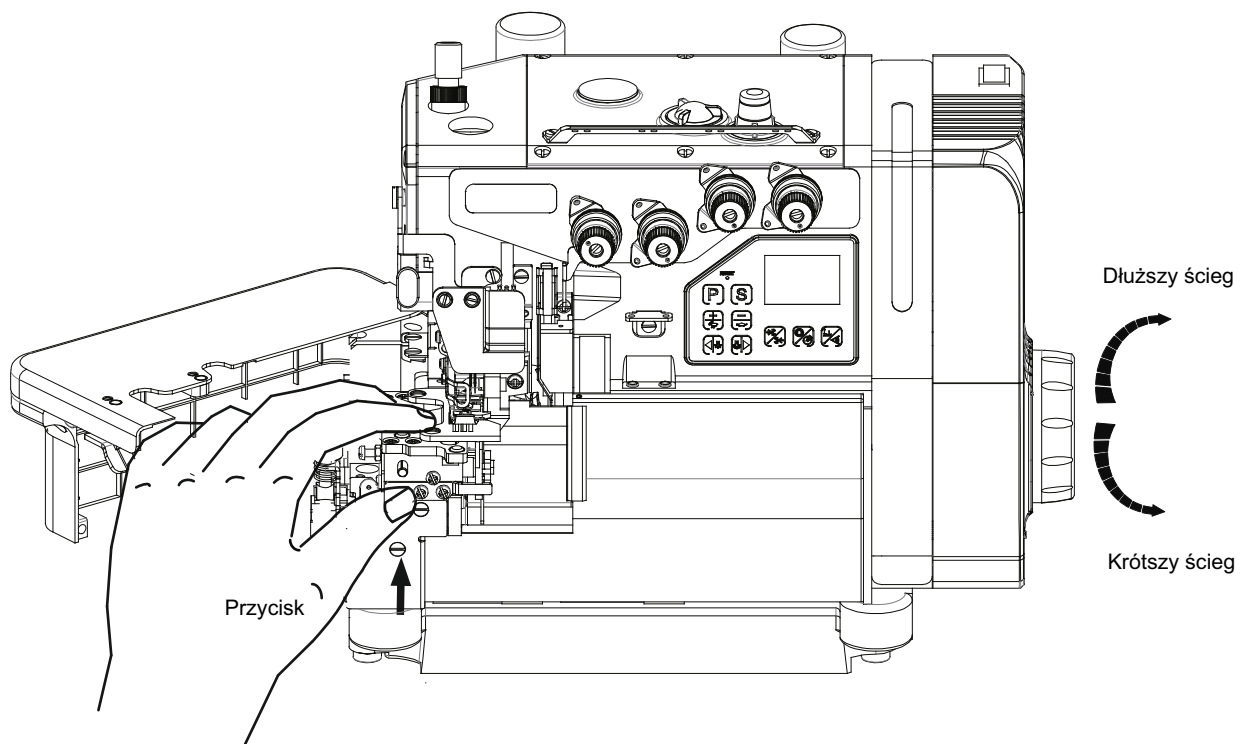
Poluzuj nakrętkę i przesunij dźwignię w górę lub w dół, w celu uzyskania właściwej dyferencji transportu. Po ustawieniu dźwigni dokręć nakrętkę.



9. Ustawianie długości ściegu

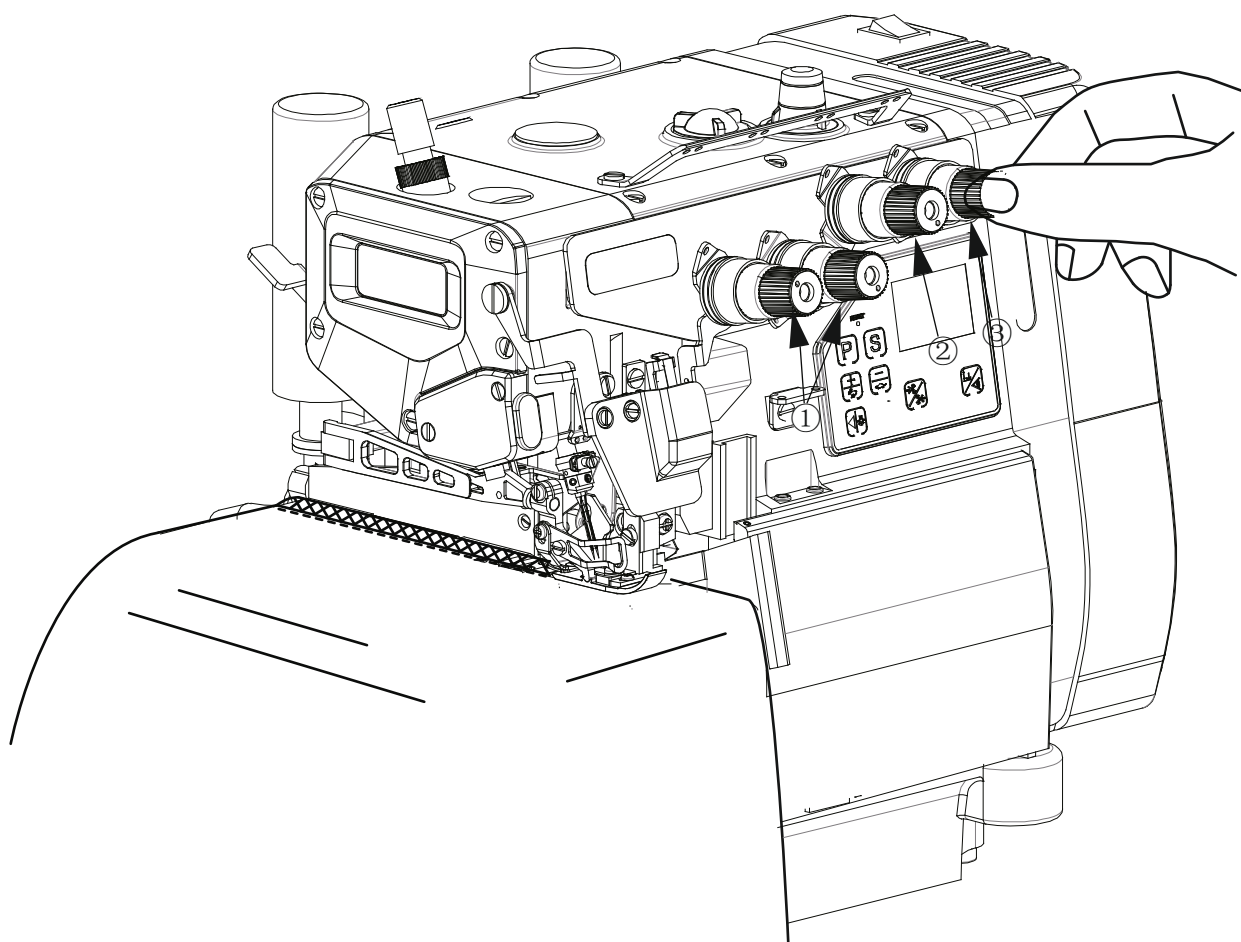
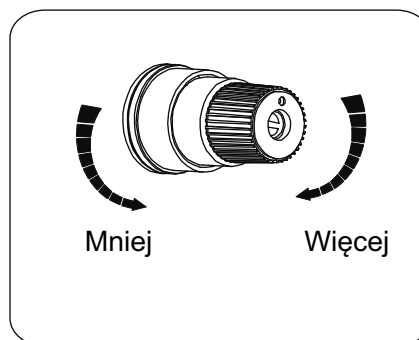
Długość ściegu jest regulowana w zależności od rodzaju szytego materiału, ustawienia transportu różnicowego.

1. Przy wciśniętym przycisku obróć koło pasowe w celu znalezienia pozycji, w której przycisk „wskoczy” głębiej.
2. Następnie, trzymając wciśnięty przycisk, obróć koło pasowe i ustaw żądaną długość ściegu.



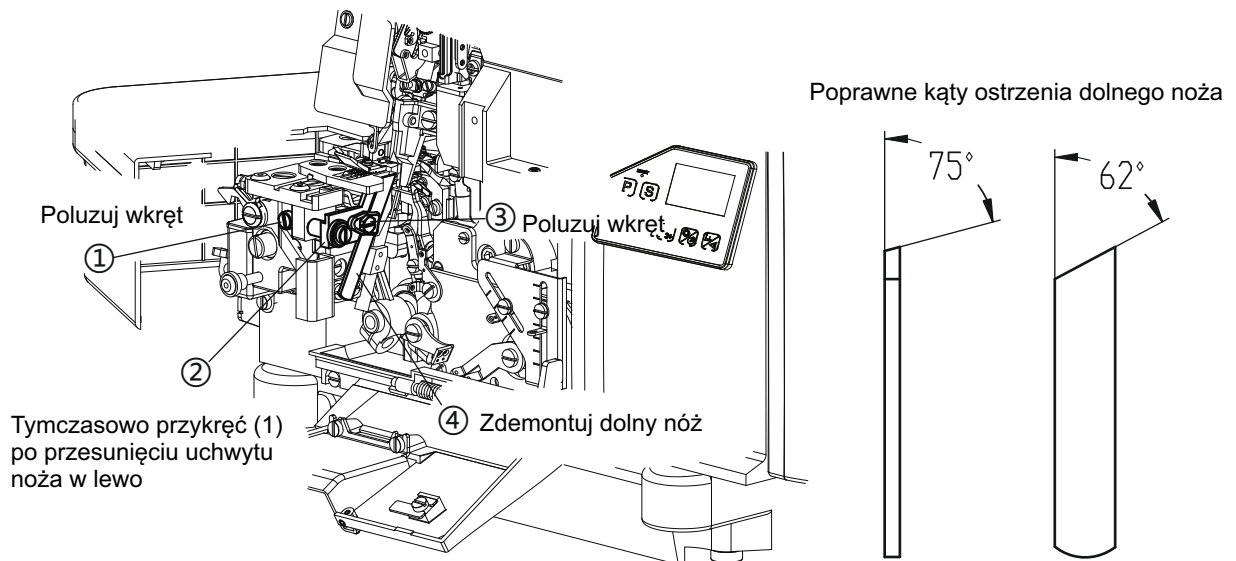
10. Ustawianie naprężenia nici

Ureguluj naprężenie nici przy użyciu pokrętki nici igły [1], pokrętki nici górnego chwytacza [2] i nici dolnego chwytacza [3].

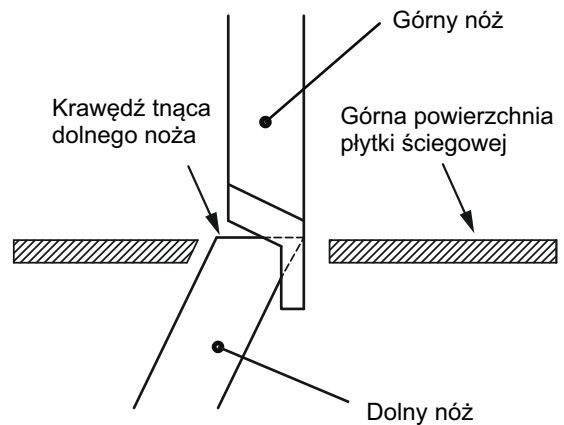
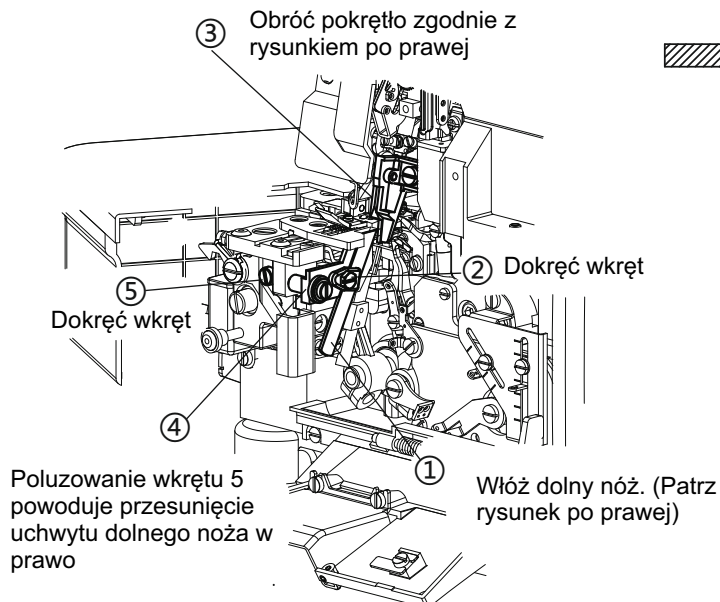


11. Wymiana dolnego noża

Demontaż dolnego noża



Montaż dolnego noża



Poziom (A) = Poziom (B)

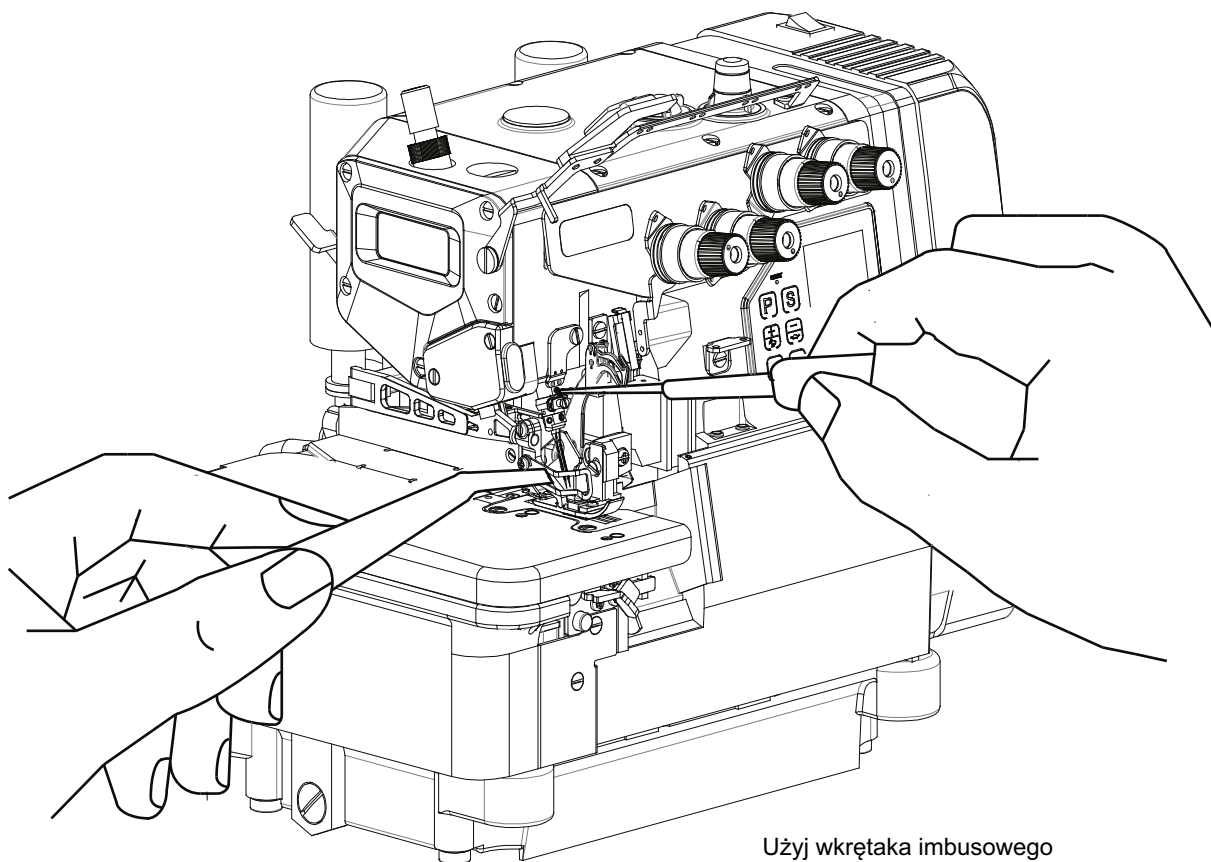
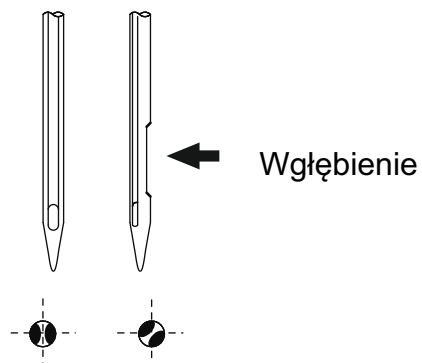
Sprawdź działanie noży

12. Wymiana igły

- Upewnij się, że wgłębienie igły jest skierowane do tyłu maszyny.
- Włóż igłę do uchwyty, wciśnij do oporu i dobrze przymocuj, dokręcając wkręt mocowania igły.

Używaj igły B27 z czubkiem dopasowanym do rodzaju szytego materiału.

OK! NO!



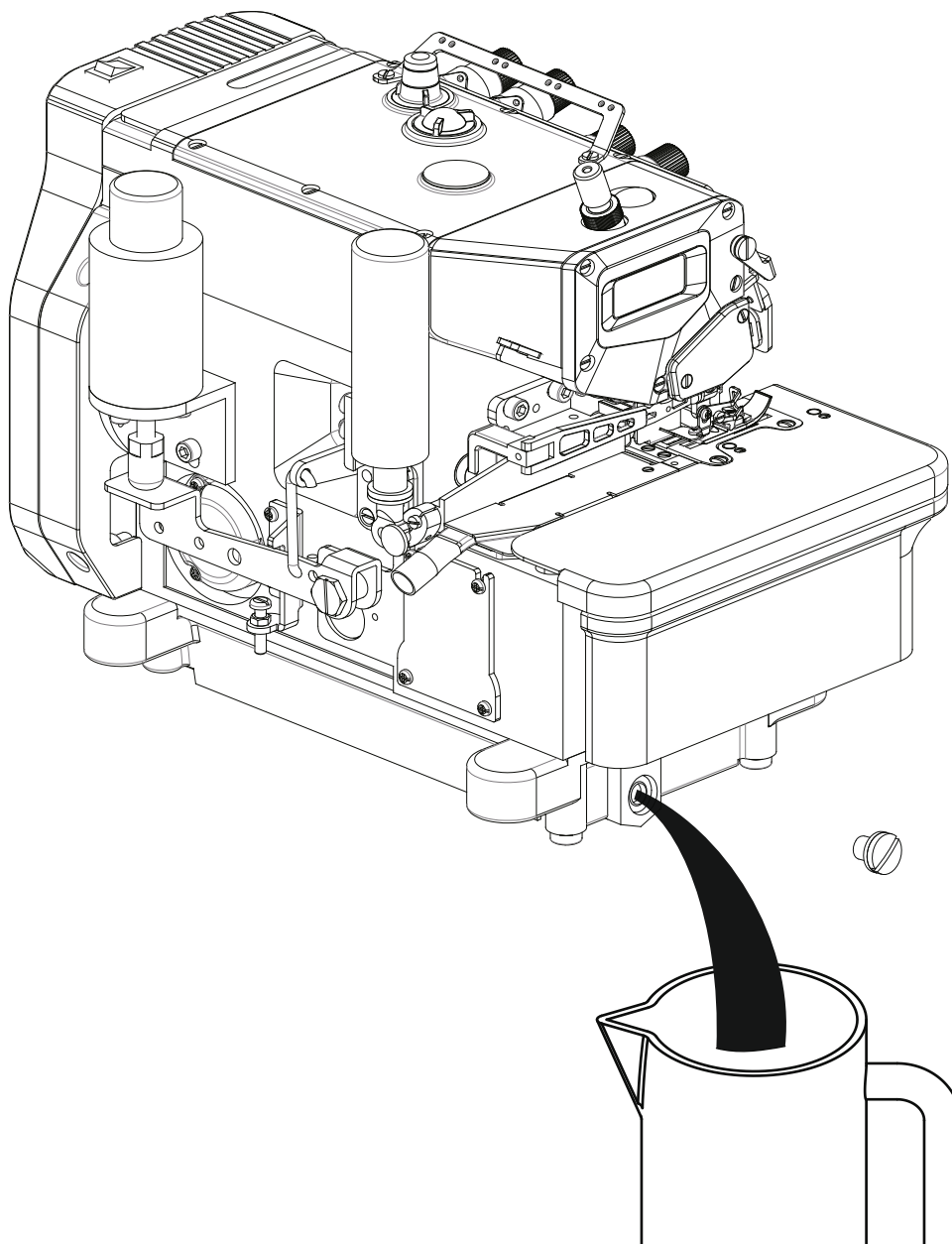
Użyj wkrętaka imbusowego

Uwaga: poluzuj wkręt, nie wyjmuj go

13. Wymiana oleju

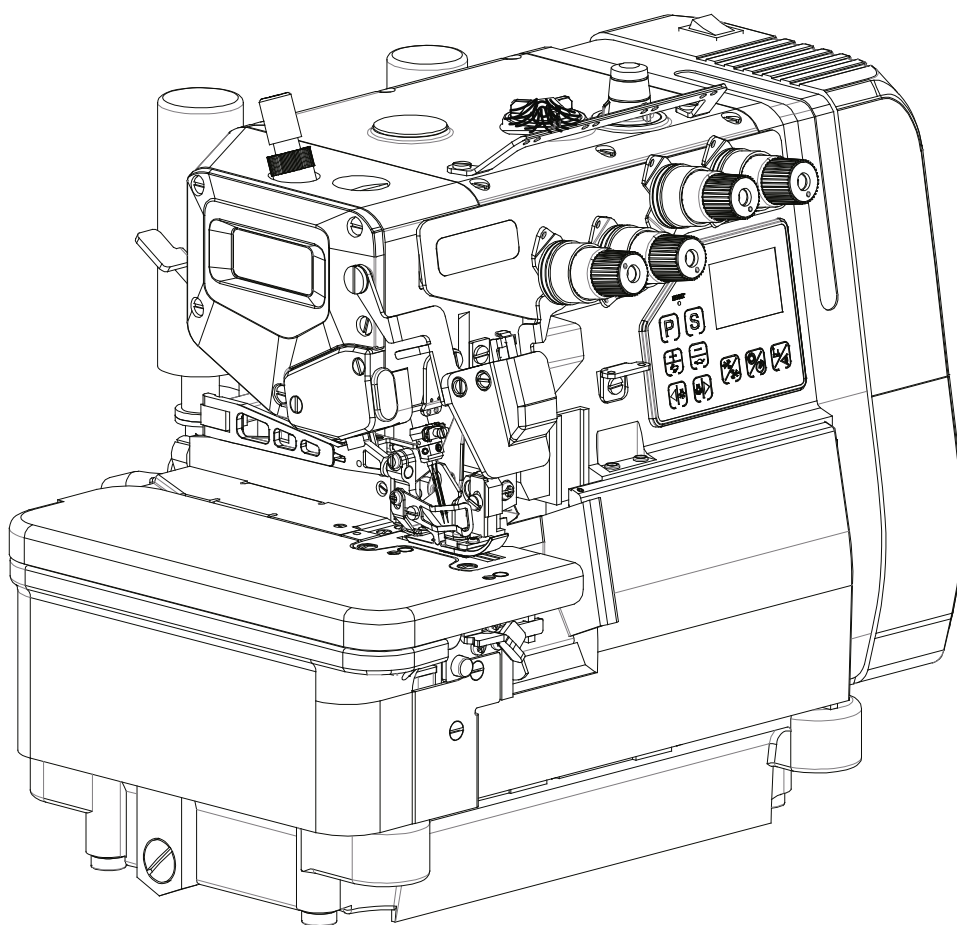
Odkręć śrubę i opróżnij maszynę ze starego oleju. Następnie ponownie wkręć śrubę .
Olej należy wymienić miesiąc po rozpoczęciu użytkowania, a następnie co sześć miesięcy.

Maszyna została wyposażona w filtr oleju. Demontuj go i czyść lub wymieniaj co pół roku, przy każdej wymianie oleju.



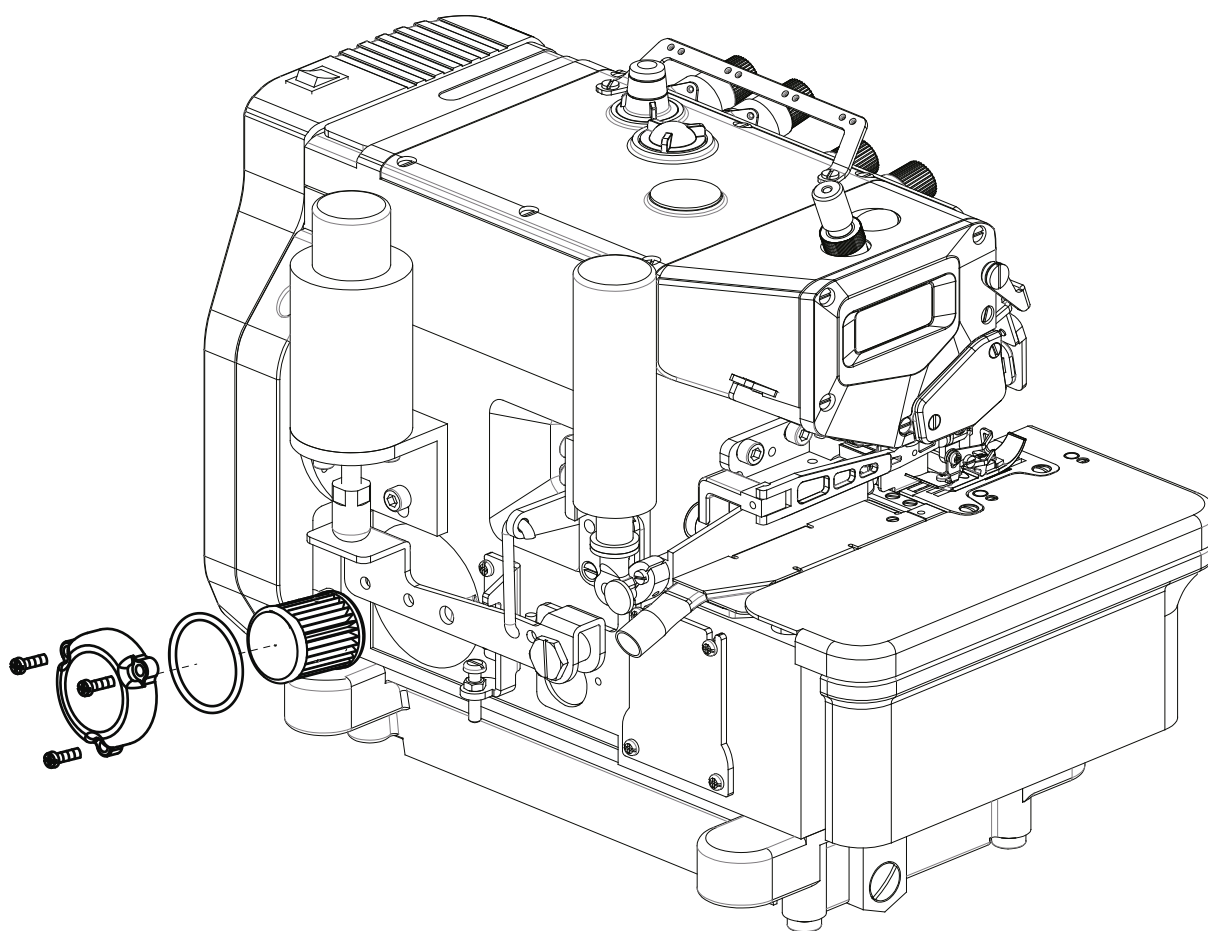
14. Sprawdzanie ilości oleju

OK!



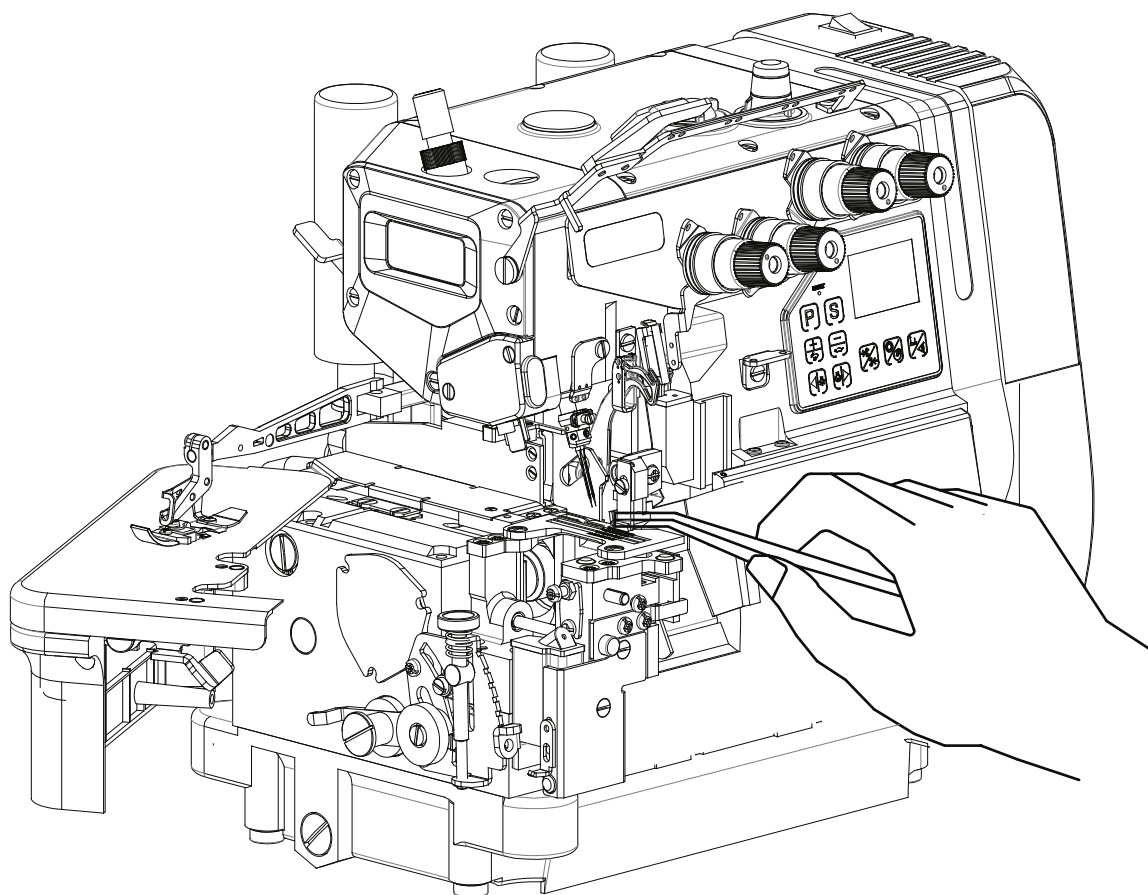
15. Sprawdzanie i wymiana filtra oleju

Sprawdzaj i wymieniaj filtr oleju co 6 miesięcy.



16. Czyszczenie maszyny


Czyszczony powinny być głównie otwory płytki ścięgowej i transportera.












17. Regulacja

Wszelkie regulacje mogą być wykonywane wyłącznie przez wykwalifikowany personel. Osłony maszyny, które zostaną zdjęte, aby umożliwić kontrolę i regulację, należy ponownie założyć przed ponownym uruchomieniem maszyny

Ustawienia (wymiary)

(mm)					
TRE 04 N					
	Wysokość igielnicy	Odległość dolnego chwytacza od igły	Odległość górnego chwytacza od igły	Wysokość dolnego transportera	Wysokość podnoszenia stopki
	10.1	4.2	3.3	0.9-1.1	5.5

(mm)					
QUATTRO 24 N					
	Wysokość igielnicy	Odległość dolnego chwytacza od igły	Odległość górnego chwytacza od igły	Wysokość dolnego transportera	Wysokość podnoszenia stopki
	10.1	4.2	3.3	0.9-1.1	5.5

(mm)						
CINQUE 35 N						
	Wysokość igielnicy	Odległość dolnego chwytacza od igły	Odległość górnego chwytacza od igły	Wysokość dolnego transportera	Wysokość podnoszenia stopki	Odległość chwytacza łańcuszka od igły
	10.6	3.9	3.3	0.9-1.1	5.5	1.5

Zapytaj swojego dostawcę o:

	<p>Igła do maszyny, z czubkiem dopasowanym do szytego materiału:</p> <p>R - Okrągły, standardowe czubek do większości tkanin SPI - Okrągły, bardzo ostry czubek do tkanin o gęstym splocie SES - Okrągły czubek, z małą kulką, przede wszystkim do delikatnych dzianin o dużej gęstości oczek, wykonanych z cienkiej przędzy SUK - Okrągły czubek, ze średnią kulką, stosowany do grubszych dzianin, a także materiałów elastycznych.</p>
	<p>TERESSTIC T32</p> <p>Wysokiej klasy olej do maszyn szwalniczych wysokoobrotowych. Opracowany na bazie olejów mineralnych. Stosowany do smarowania zarówno centralnego jak i punktowego.</p>
	<p>SPIRIT 32</p> <p>Silikonowy fluid zmodyfikowany specjalnie dla przemysłu tekstylnego. Służy do preparacji nici i przędzy, smarowania igieł dziewiarskich. Poprawia tzw. szwalność nici, redukując ich zrywanie, skręcanie, a także temperaturę igły podczas szycia. Bezbarwny i bezwonny.</p>
	<p>TWE6</p> <p>Pinceta</p>

DEKLARACJA ZGODNOŚCI

Dystrybutor:
Strima Sp. z o.o.
Swadzim, ul. Poznańska 54
62-080 Tarnowo Podgórne, Polska

Deklarujemy, że niżej wymieniony produkt:

Model:

Tre 04 N (B9500-17-02)
Quattro 24 N (B9500-13H-02)
Cinque 35 N (B9500-38-02)

którego dotyczy niniejsza deklaracja, spełnia wymogi:
Dyrektywy maszynowej 2006/42/WE
Dyrektywy niskonapięciowej 2014/35/EU

Stosowana norma zharmonizowana: EN 60204-31:2013